

УСК 12.Р

Коробка соединительная для подвода питания к электрическим нагревательным кабелям постоянной мощности

Особенности и преимущества

- Удобство монтажа
- Высокая термостойкость
- Высокая механическая прочность
- Не подвергается коррозии
- Имеет сертификат соответствия Таможенного союза для применения во взрывоопасных зонах

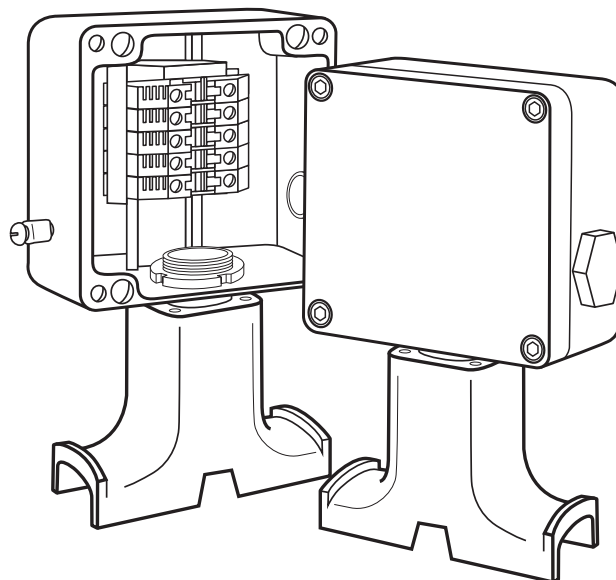
Коробка УСК 12.Р предназначена для подключения к силовой сети электрических нагревательных кабелей постоянной мощности типа СНФ* и ТМФ**.

Коробка комплектуется устройством ввода под теплоизоляцию и крепится непосредственно на поверхность трубопровода, резервуара. Коробка позволяет выполнить подключение одной секции нагревательного кабеля «петлей».

Конструкция корпуса обеспечивает защиту от проникновения влаги и пыли IP66 и высокую коррозионную стойкость.

Применяемые клеммные наборы позволяют обеспечить подключение многожильных или одножильных проводов сечением от 1,5 до 10 мм².

Для заказов доступны исполнения коробок с винтовыми или пружинными клеммными зажимами.



Технические характеристики

Климатическое исполнение и категория размещения по ГОСТ 15150-69	УХЛ1
Степень пылевлагозащиты	IP66
Маркировка взрывозащиты	1Ex e IIC T3...T6 Gb X
Температурная группа взрывоопасной зоны	T6
Рабочий диапазон температур окружающей среды	-50...+55 °С
Максимальное напряжение	550 В
Максимальный ток	50 А
Габаритные размеры корпуса	122×120×91,5 мм
Вес коробки в максимальной комплектации	1,2 кг

Клеммный набор

Винтовой зажим		Пружинный зажим	
WDU/Ex	2 модуль 10 мм ²	TOPJOB 2006-1201	1 модуль 6 мм ²
WDU BL/Ex	1 модуль 10 мм ²	TOPJOB 2006-1204	1 модуль 6 мм ²
WPE /Ex	2 модуля 10 мм ²	TOPJOB 2006-1207	2 модуля 6 мм ²

* – более подробную информацию для заказа см. в разделе «Системы промышленного обогрева», стр. 24-25

** – более подробную информацию для заказа см. в разделе «Системы промышленного обогрева», стр. 26-27